

**BOSCH**

博世 科技成就生活之美

LBC 3090/01 天花扬声器



- ▶ 非凡的语音和音乐再现效果
- ▶ 更高的灵敏度
- ▶ 嵌入安装在天花板中
- ▶ 易于安装
- ▶ 防尘护盖
- ▶ 通过认证的可选防火罩
- ▶ 简单方便的功率设置
- ▶ 匹配的表面安装盒
- ▶ 符合国际安全标准

LBC 3090/01 是一种经济实惠的嵌入安装式天花扬声器，适于一般应用场合。它是一种广泛应用的扬声器，适合在商店、仓库、学校、办公室、体育馆、宾馆和餐厅中传播语音和音乐。

基本功能

LBC 3090/01 配有一个 6 W 双音盆扬声器。100 V 匹配变压器安装在前面板组件后方。模制塑料前面板安装在扬声器金属框架上，并且后部配有一个防尘护盖。它的外观和颜色可以融入任何室内场合。

证书与认可

所有博世扬声器均符合 IEC 268-5 功率处理能力 (PHC) 标准，能在额定功率下连续运行 100 个小时。此外，博世还对其进行了模拟声学反馈曝露 (SAFE) 测试，确保它们可以在短时间内承受两倍的额定功率。这确保了扬声器在极端条件下的高可靠性，提高了客户满意度，延长了使用寿命，并且显著降低了发生故障或性能下降的几率。

所有塑料部件均采用高强度 ABS 阻燃材料制成 (符合 UL 94V0 标准)。

地区	认证
欧洲	CE 符合性声明
安全	符合 EN 60065 标准

安装/配置

安装

扬声器内置两个弹簧锁定夹，可以卡入天花板 (厚度为 9 至 25 毫米的吊顶天花板和墙板) 上的安装孔中，因此可以方便快捷地进行安装。此外，还可以使用四颗螺丝 (使用预先钻好的孔) 将扬声器固定在厚度不超过 9 毫米的天花板或墙板上。扬声器随附的圆形样板用来标记直径为 182 毫米 (7.1 英寸) 的孔。

接线盒

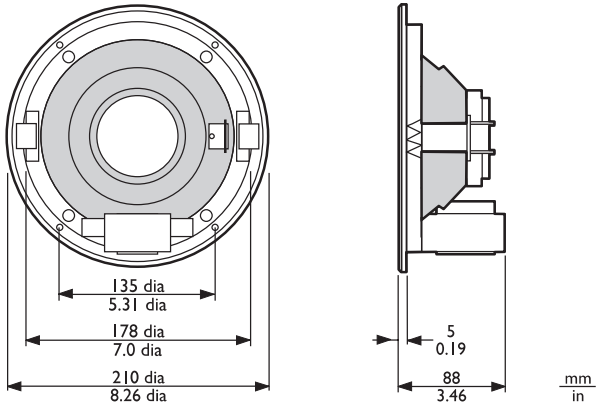
扬声器配有带推入式接头的二通端子接线盒，适用于环路布线。匹配变压器上的三个初级线圈跳线接头用于选择额定全功率、半功率或四分之一功率 (增量 3 dB)。

LBC 3091/01 表面安装盒

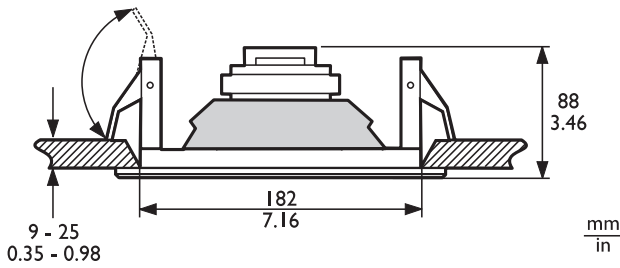
若要安装在墙壁或天花表面，可以使用颜色相配的 LBC 3091/01 表面安装盒。

LBC 3080/01 防火罩

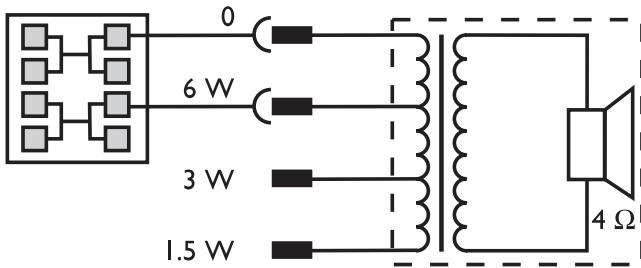
在发生火灾时，火焰或者烟雾会通过天花板上的安装孔在整个建筑物内蔓延。为了防止火焰通过天花扬声器穿进安装孔，可以为扬声器安装 LBC 3080/01 钢质防火罩。它使用防火罩随附的四颗自攻螺丝安装在扬声器组件上。防火罩设有用于安装两个垫圈 (随附) 和两个电缆密封塞 (PG 13) 的孔。



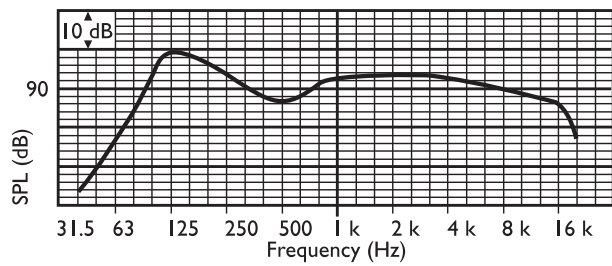
尺寸 (单位: 毫米 [英寸])



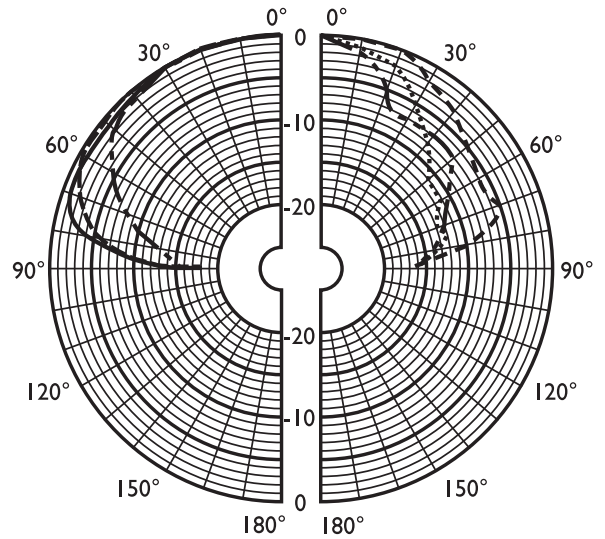
尺寸 (单位: 毫米 [英寸])



电路图



频率响应

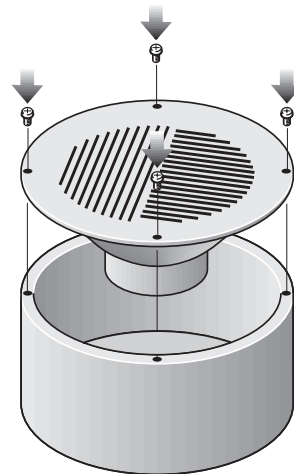


指向性图样 (使用粉红噪声测量)

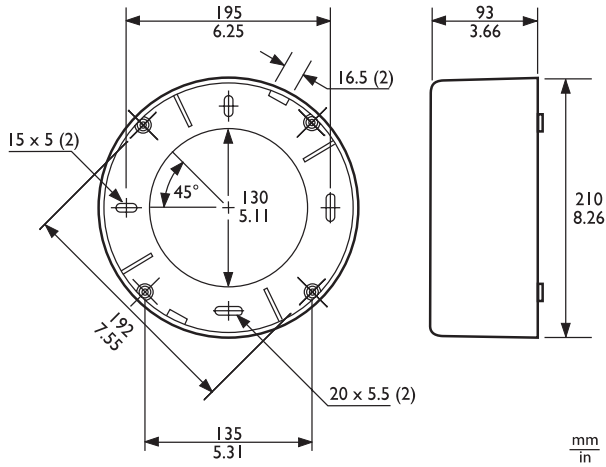
	125 Hz	250 Hz	500 Hz	1 kHz	2 kHz	4 kHz	8 kHz
SPL 1.1	94	91	89	91	93	95	89
SPL (最大)	102	99	97	99	101	103	97
Q 值	4.8	5	3	3.4	6.3	18	20
效率	0.66	0.32	0.34	0.46	0.4	0.22	0.05
水平角度	150	140	180	160	140	55	45
垂直角度	150	140	180	160	140	55	45

每倍频程的声学特性

LBC 3091/01 表面安装盒

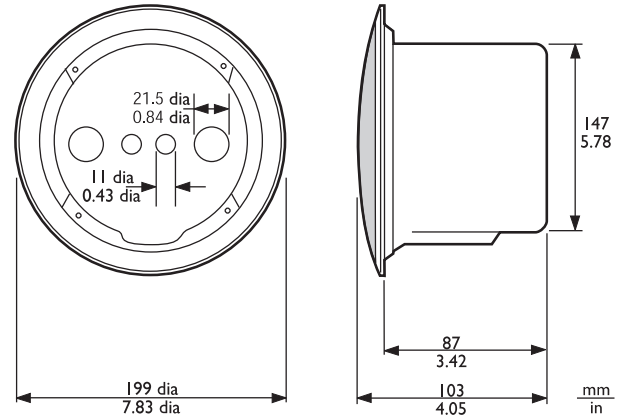


LBC 3090/01 和 LBC 3091/01 组件



尺寸 (单位: 毫米 [英寸])

LBC 3080/01 防火罩



LBC 3090/01 + LBC 3080/01 防火罩组件尺寸 (单位: 毫米 [英寸])

附件

数量	组件
1	LBC 3090/01 天花扬声器
1	182 毫米圆形样板

技术规格

电气指标*

最大功率	9 W
额定功率	6 / 3 / 1.5 W

声压级 103 dB / 95 dB (声压级)
6 W / 1 W (4 kHz, 1 米) 时

有效频率范围 (-10 dB) 70 Hz 至 18 kHz

开放角度 160° / 55°
1 kHz / 4 kHz (-6 dB) 时

额定电压 100 V

额定阻抗 1667 欧姆

连接器 2 极推入式接线盒

* 技术性能数据符合 IEC 60268-5 标准

机械指标

直径 210 毫米 (8.3 英寸)

最大厚度 88 毫米 (3.5 英寸)

安装开孔 182 + 5 毫米 (7.2 英寸)

扬声器直径 152.4 毫米 (6 英寸)

重量 1.1 千克 (2.4 磅)

颜色 米白色 (RAL 9010)

磁铁重量 150 克 (5.3 盎司)

环境要求

操作温度	-25°C 至 +55°C (-13°F 至 +131°F)
存储温度	-40 °C 至 +70 °C (-40 °F 至 +158 °F)
相对湿度	<95%

LBC 3091/01

直径	210 毫米(8.3 英寸)
最大厚度	93 毫米(3.6 英寸)
重量	290 克(0.6 磅)
颜色	白色 (RAL 9010)

LBC 3080/01

直径	147 毫米(5.8 英寸)
最大厚度	87 毫米(3.4 英寸)
重量	360 克(0.8 磅)
颜色	白色 (RAL 9010)
B15 认证	符合 DIN 4102 标准

订购信息

LBC 3090/01 天花扬声器 **LBC3090/01**
经济的 6 W 双音盆嵌入式天花扬声器，适用于各种常规应用场合。

硬件附件

LBC 3091/01 表面安装盒 **LBC 3091/01**
用于将天花扬声器固定在墙壁或硬质天花板上

LBC 1256/00 EVAC 连接适配器 **LBC1256/00**
3 极螺丝连接器，100 个

LBC 3080/01 防火罩 **LBC 3080/01**
适用于 LBC 3087/41、LBC 3090/01、LBC 3090/31、LHM 0606/00 和 LHM 0606/10 天花扬声器的金属防火罩

中国大陆联络方式：
上海
中国上海天目西路218号
办公楼第一座3105-3110室
邮编: 200070
电话: +86 21 63172155
传真: +86 21 63173023
www.boschsecurity.com.cn

中国香港联络方式：
香港
香港 沙田安心街11号5楼
华顺广场 506-509室
电话: +852 2635 2815
传真: +852 2648 7986
www.boschsecurity.com.cn

Represented by